

22780—93

(1005—9—86)

1520 (1524)

,

,

1

-

2

21

1993 .

,

3

,

02 06.94 Jfe 160

22780—93

-

-

-

01.01.95

4

50334—92

,

1520 (1524)

Car axles for 1520 (1524) mm gauge
main—line Railways.
Types, parameters and dimensions

22780—93

(05—9—86)

31 8701

01.01.95

1520 (1524)

1005—9—86.

1. 1 (.1). 5,

— ; — -

1 1 — 5

2. 1 22780—93 1:

.1. 1 -

3.

,
 . 1, 2, 3 . 2.
 — ,

4.

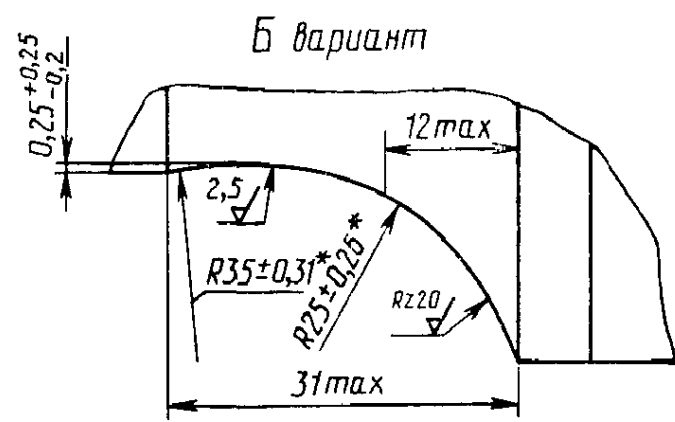
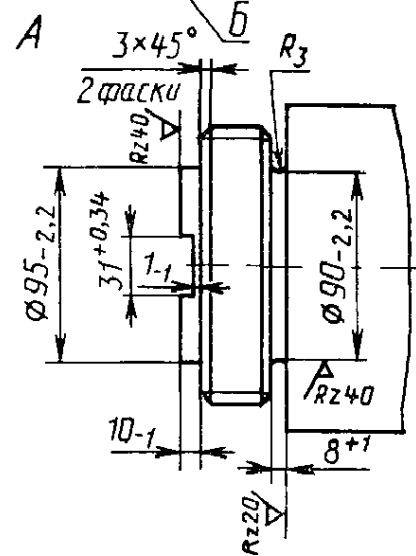
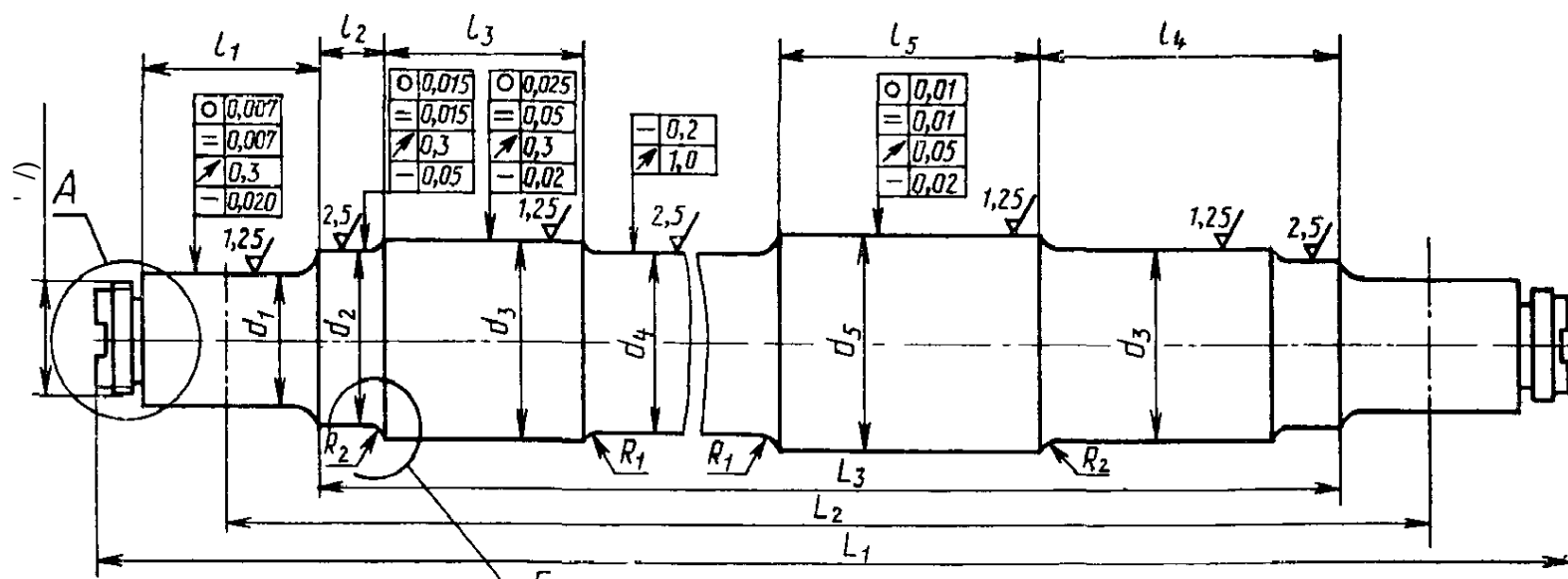
:
 1 1
 130—150 ,
 10 ,
 , 5 1 ,
 ,
 1 ,

		()
5		196,0 (20,0) 216,0 (22,0)
1	- -	186,0 (1(9,0))
1, 1		230,0 (23,5)
1, 1		176,5 (18,0)

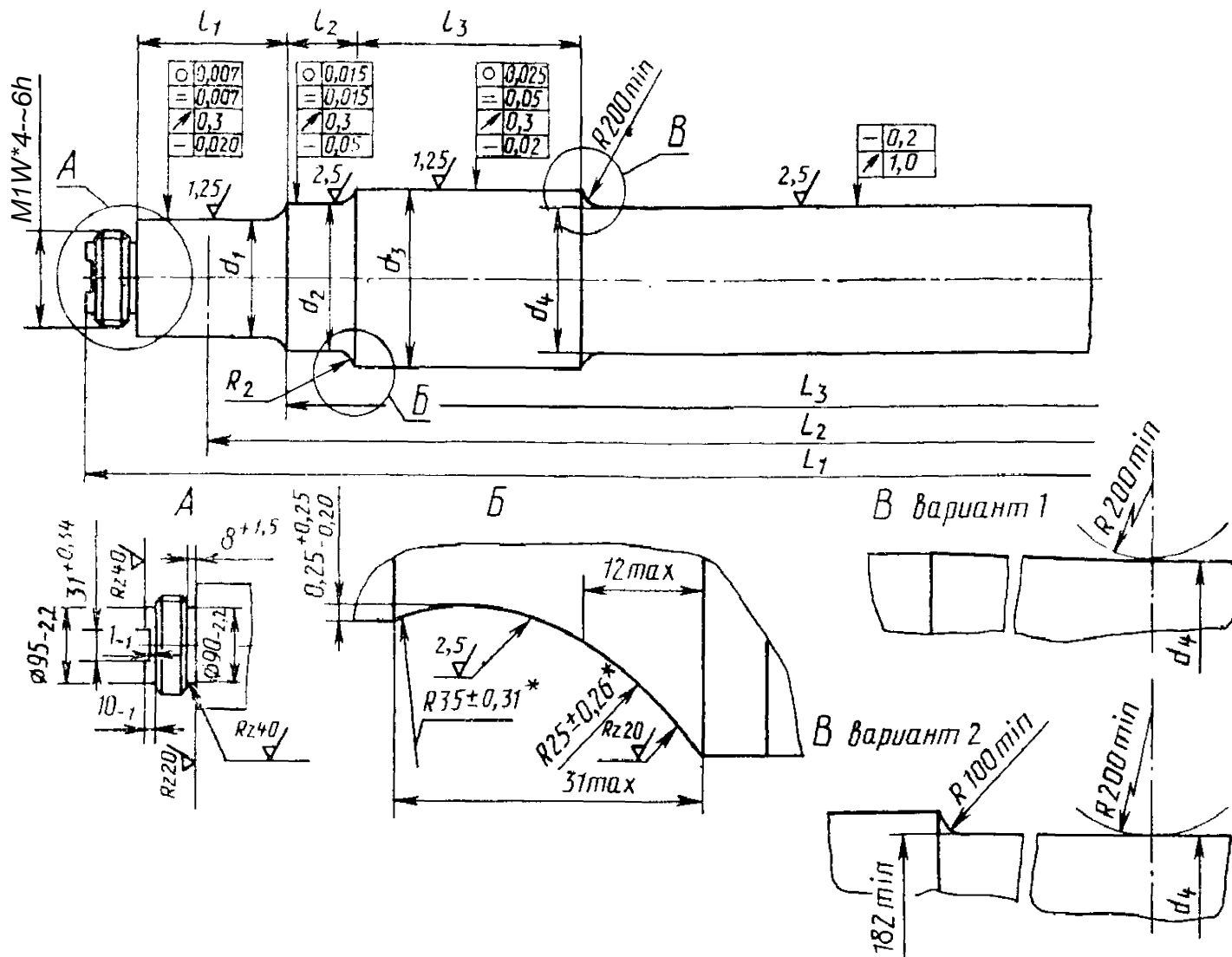
()
 22235
 236,0' (24,0) ()
 80 / ,

5.

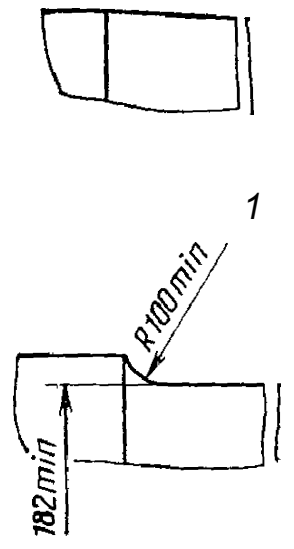
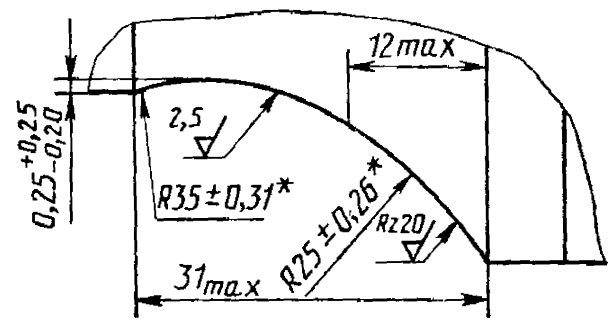
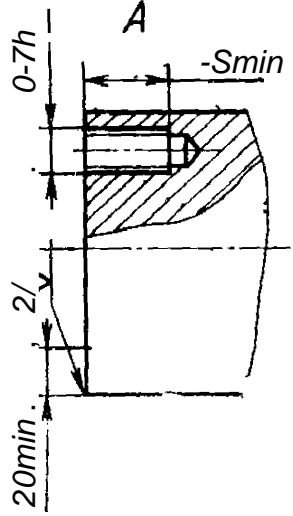
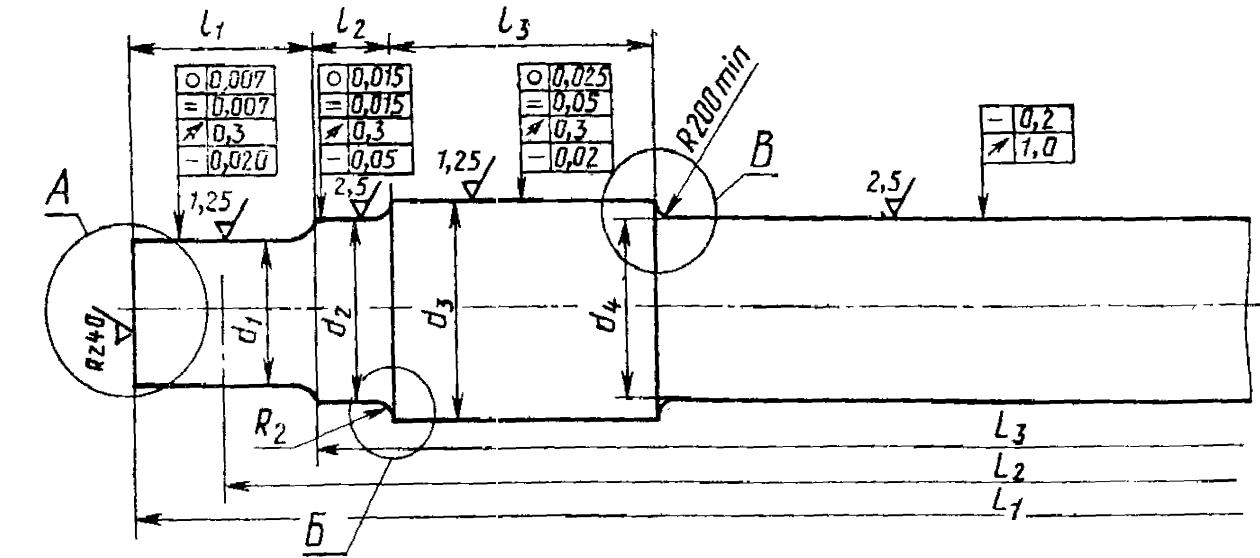
1 1



*



*



	$\begin{matrix} dt \\ +0,052 \\ +0,026 \end{matrix}$	$\begin{matrix} dz \\ +0,20 \\ +0,12 \end{matrix}$	—			d_b		,	
				.	, " ,	.	:		
	130	165	197	180	—1.0	200	+ 0.045 + 0,015	100	25
5	140	175		84		208	+2,0 -0,5	100	25
1 1	130	166»	9 4 ² >	172 ³ >)	—	—	—	25

	$\begin{matrix} 1\backslash \\ +1,0 \\ -0,5 \end{matrix}$	$\pm 1,0$			+ 1,5	+ 1,5	$\begin{matrix} Li \\ +1,0 \\ -3,0 \end{matrix}$	£-2	$\pm 1,0$
	196	70	226	+ 1,5	31(8	200	2414,	2130	1912
5	188	4)6	204		275	2 0 ⁴ >	2 4 0 6		1920
	176	76	2(50 min	—	•—	—	2294	2036	1836
1	190 ⁵ >						21216		

1)

_ojo

2)

3)

1

2 (

. 2,

. 3) d

165+⁵⁻⁰

4)

5)

6.

5.

. 4

0,4 .

7.

6,

— .7,

8.

7—15

2789

Ra^1 1,25

5

9.

()

1 — 250

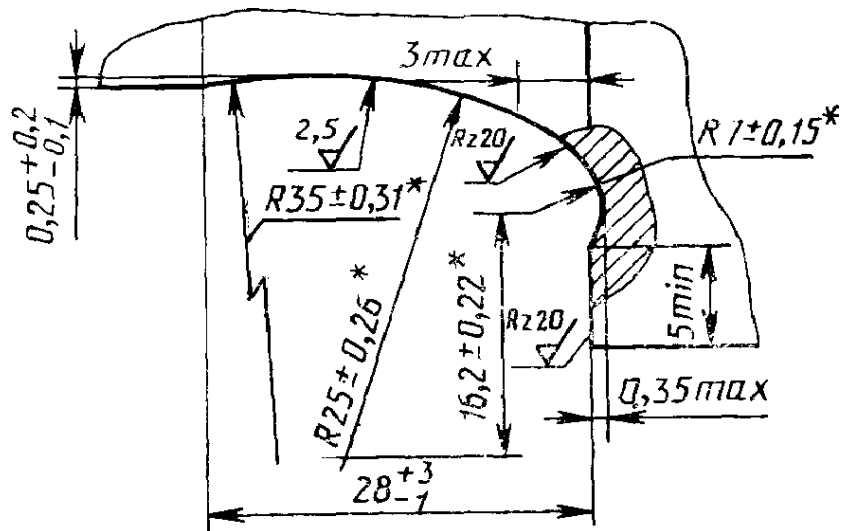
1

28

10.

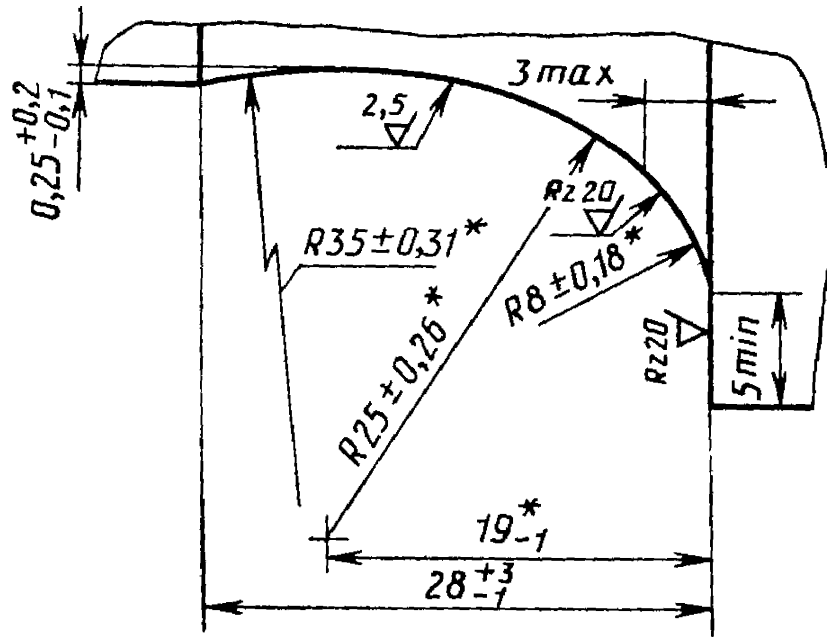
4008

4728.



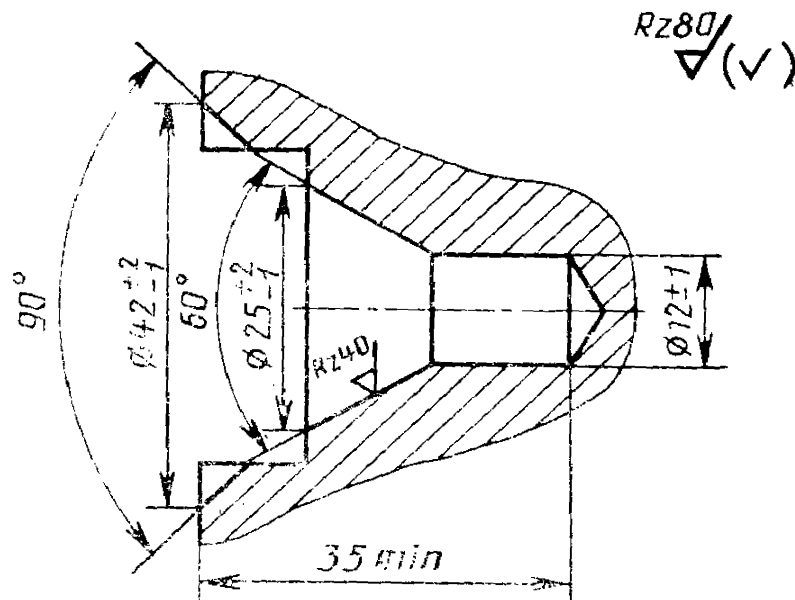
*

.4

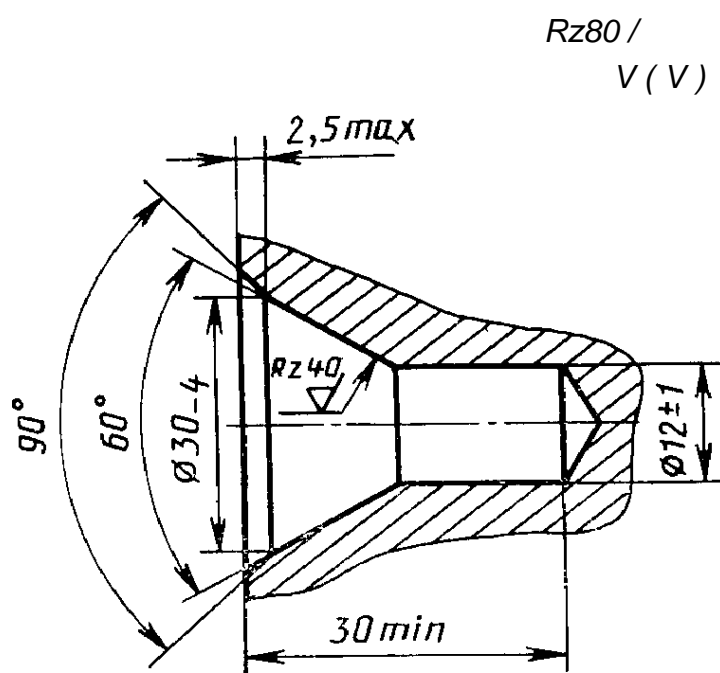


*

.5



.6



Черт. 7

9.

1005—9—86

1.

1.U

(. 8 , . 4<).

(. 8 , . 3),

1.2.

4008.

1.3.

47i2i&.

1.4.

22000)

1QC& /

2. 1>

2789 «

2.309 «

4008 «

».

4728 «

15210 .

4835 «

1520 (1\$24)

2)5346 «

2.30(8 «

».

3.

)

)

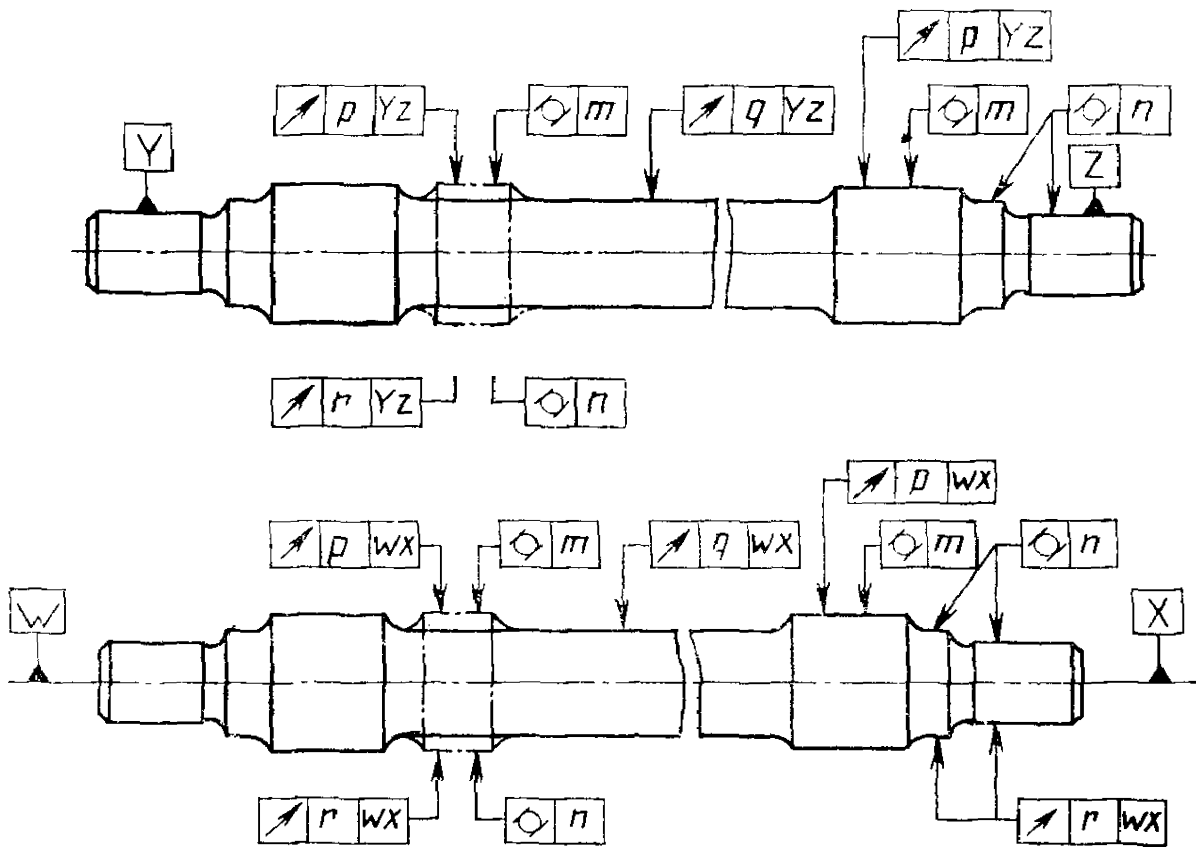
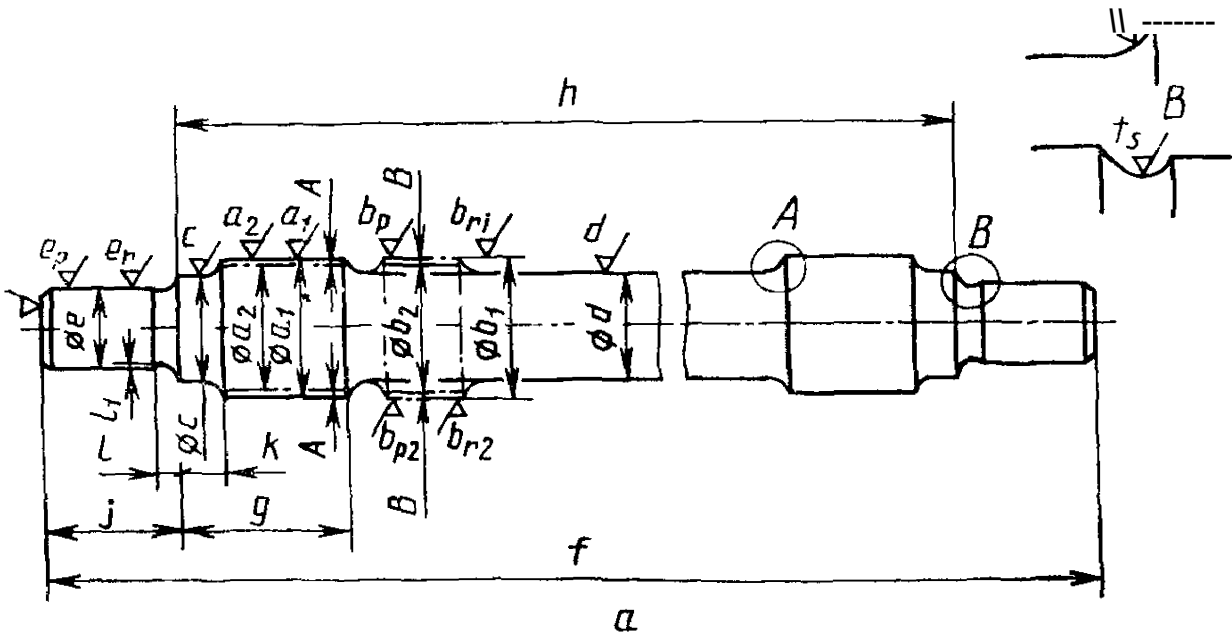
)

)

)

)

)



S'

)
)

WX YX

.8

) , -
 . 1,4; , -
) R
 (. . 4, 2); ,
) (. . 5.1; 3.2
 6.1); « » (. 6.1
) . 3).

4.

4.1.

« » , -
 , -
 , -

4.2.

« » ,

5.

5.1.

5.1.1. « » (. . 4.1)

« » (. . 4.2)
 . 3 . 5.1.2 5.1.3.

5.1 2.

4835

5.1.3.

. 5.1.2 , . 6.1,
 . 3|, , -

5.2.

« » , « Ra
 . 8 . 4. »

5.3.

« » / « » -

	(8) _
,	
-	2
	<i>d</i>
()	
()	
	<i>f</i>
(, ,)	
	<i>h</i>

/

				1
$\begin{matrix} +2 \\ 0 \end{matrix}$	$\begin{matrix} +2 \\ 0 \end{matrix}$		-	
-	-	_2)	-2)	
$\begin{matrix} +2 \\ 0 \end{matrix}$	$\begin{matrix} +2 \\ 0 \end{matrix}$	-	-	
-	-	_3)	_3)	m
$\pm 0,25^3 >$	$\pm 0,25^3)$	$\pm 0,25^3 >$	$\pm 0,25^3 >$	m
$\begin{matrix} +2 \\ 0 \end{matrix}$	$\begin{matrix} +2 \\ 0 \end{matrix}$	$\begin{matrix} +2 \\ 0 \end{matrix}$	$\begin{matrix} +2 \\ 0 \end{matrix}$	m
-3)	-3)	_3)	-3)	m
$\pm 0,1$	--	$\pm 0,1$	-	m
± 1	± 1	± 1	± 1	m
0	0	0	0	m
-1	-1	-1		
$\pm 0,5$	± 05	$\pm 0,5$	± 05	m
$\pm 0,5^3 >$	$\pm 0,5^3 >$	$\pm 0,5^3 >$	$\pm 0,5^3)$	m

	(. . 8)					*
	<i>k</i>	+i 0	+i 0	+i 0	+1 0	m
	1	—2)	__2)	,_2)	__2)	m
	<i>i,</i>	---2)	__2)		__2)	m
() - - ,	<i>m</i>	—	—	0,015^{4>}	0,015^{4>}	m
() -		0,015	0,015	0,015	0,015	
WX YZ		1,5	1,5	0,06	0,03	
WX YZ -		0,5	0,3	0,5	0,3	
YZ) WX (- - WX		0,05	0,03	0,05	0,03	

1) m — ; —

2)

3>

4)

*, . . .

	(. . . 8)	, * 2'	
		' 1'	' 1'
	{	<12,53)	
		—	0,8 1,6 >
(-) -	1	0,8 1,6	-
	2	—	0,8 1,6 ³⁾
) (-	1	<0,8 ³⁾	-
	2	-	<(18 ³⁾
-		<1,6 ³⁾ >	<1,6 ³⁾ >
	d	<6, >	<6,3 ³⁾ >
) (-		<0,8 ³⁾ >	<0,8 ³⁾ >
) (-		<0,8 ³⁾ >	<0,8 ³⁾ >
	f	<6,3 ⁴⁾ >	<6,3 ⁴⁾ >
-	S,	<1,6 ³⁾ > ⁵⁾	
-	t*	<0,8 ³⁾	<0,8 ³⁾

*)

2)

3)

4)

5)

. 4.1 4.2.

R_y (. 2789),

<3,/21

6,

6.1.

. 3

»,

-

’ « »,

,

,

. 3

-

2.3018.
6/2.

.

-

.

-

2.308—79 2.309—73 2789—73 4008—89 4728—89 4835—80 22235—76 25346—89	8, 10, 10, 2

»	, 17/06.95	.	1,05	19.06^95	. 381	. 2610	. 3,36	*	.-	.],6	.-	, .
<hr/>												
«	»			, 107076,		' 040138	, 256,	. 1178	.,]4.			